



RIOTECH

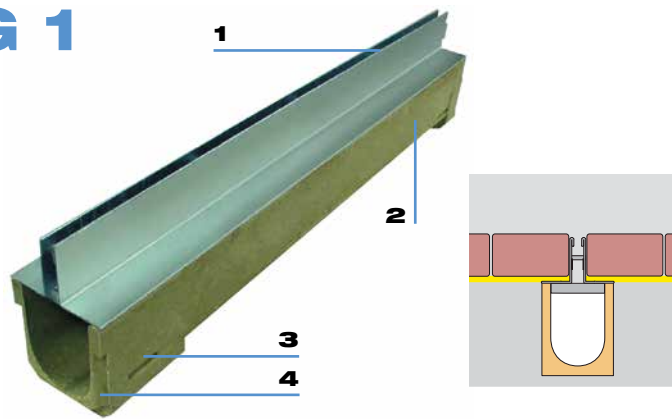
RIOLERINGSTECHNIEK

SLEUFGOTEN



RT.SG 1

Minimalistische vorm



Door haar minimalistische vorm verraadt de RT.SG 1 niet direct haar aanwezigheid. De vrijwel onzichtbare RT.SG 1 zorgt voor een adequate afwatering zonder dat daarbij het bestratingsspatroon merkbaar wordt verstoord.

Bij de RT.SG 1 kan gekozen worden in diverse materiaalsoorten, zoals verzinkt staal, rvs en corten. De keuze voor een materiaalsoort wordt bepaald door de gewenste uitstraling en het totaalbeeld.

Algemene kenmerken

1. Lijnafwateringssysteem uit chemisch resistent polyesterbeton of beton
2. RT.SG 1 opzetstuk

Specifieke kenmerken

Gooitelement

3. Verankeringsprofielen voor een perfecte inbouw
4. Omlopende enkelvoudige vaar-moer verbinding
 - Trapsgewijs verval met 2 hoogtes
 - Beperkte inbouwhoogte mogelijk
 - Belastingklasse A-C of D-E

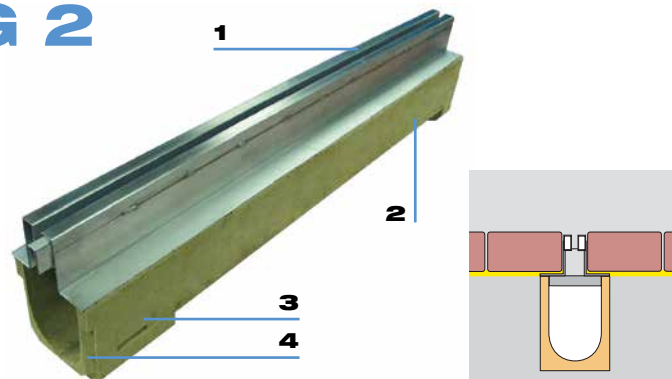
Materiaal

verzinkt staal/
rvs/corten

Sleufhoogte	75/100/...
Sleufbreedte	15/20/...
Belastingklasse	C of D/E
Gootbreedte inw.	100/...
Gootlengte	1000/...
Zandvanger	500/...
Inspectieluik	500/...
Radius	optie
A-symmetrisch	optie

RT.SG 2

Hoge designwaarde



In tegenstelling tot de RT.SG 1 is de RT.SG 2 juist zeer opvallend en dat in positieve zin. De RT.SG 2 heeft door haar vormgeving een hoge designwaarde. Het aanzicht van het RT.SG 2 opzetstuk is opgebouwd uit twee kokerprofielen. Hierdoor wordt een ijzersterke constructie gerealiseerd met een strakke high-tech uitstraling.

Algemene kenmerken

1. Lijnafwateringssysteem uit chemisch resistent polyesterbeton of beton
2. RT.SG 2 opzetstuk

Specifieke kenmerken

Gooitelement

3. Verankeringsprofielen voor een perfecte inbouw
4. Omlopende enkelvoudige vaar-moer verbinding
 - Trapsgewijs verval met 2 hoogtes
 - Beperkte inbouwhoogte mogelijk
 - Belastingklasse A-C of D-E

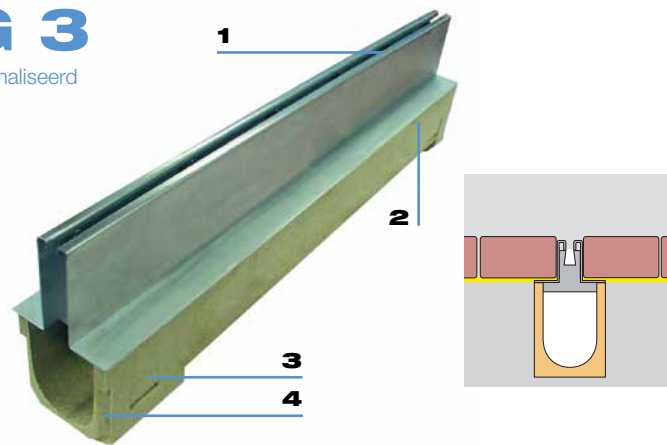
Materiaal

RVS

Sleufhoogte	75/125/...
Sleufbreedte	15/20/...
Belastingklasse	C of D/E
Gootbreedte inw.	100/...
Gootlengte	1000/...
Zandvanger	500/...
Inspectieluik	500/...
Radius	optie
A-symmetrisch	optie

RT.SG 3

Verstopingen geminimaliseerd



De RT.SG 3 lijkt op de RT.SG 2 maar met dat verschil dat de randen zijn afgerond. De uitstraling is hierdoor subliem. De RT.SG 3 kan zowel worden gecombineerd met de traditionele klinkerbestrating als met zeer moderne materialen.

De RT.SG 3 heeft als voordeel dat door de afgeronde hoeken verstopping door straatvuil wordt geminimaliseerd.

De inlaatcapaciteit is door dit stroomprofiel optimaal.

Algemene kenmerken

1. Lijnafwateringssysteem uit chemisch resistent polyesterbeton of beton
2. RT.SG 3 opzetstuk, standaard RVS

Specifieke kenmerken Gootelement

3. Verankeringsprofielen voor een perfecte inbouw
4. Omlopende enkelvoudige vaar-moer verbinding
 - Trapsgewijs verval met 2 hoogtes
 - Beperkte inbouwhoogte mogelijk
 - Belastingklasse A-C of D-E

Materiaal

RVS

Sleufhoogte	75/125/...
Sleufbreedte	15/20/...
Belastingklasse	C of D/E
Gootbreedte inw.	100/...
Gootlengte	1000/...
Zandvanger	500/...
Inspectieluik	500/...
Radius	niet mogelijk
A-symmetrisch	optie

SPECIALS

De mooiste ideeën



Lijnafwatering heeft vele verschijningsvormen. Een architectonisch brein kan de mooiste ideeën voortbrengen, maar is het technisch haalbaar?! Onze productmanagers hebben samen met een aantal opdrachtgevers reeds prachtige projecten gerealiseerd. Wij denken graag met u mee.



RIOTECH levert hoogwaardige producten die aan de hoogste kwaliteitsnormen voldoen, zowel voor afscheidings- als afwateringstechniek.

Wij zijn gaarne bereid om in een persoonlijk onderhoud uw aanvraag te bespreken en een vrijblijvend voorstel te doen, passend op uw specifieke situatie.

Het leveringsprogramma van **RIOTECH** bestaat o.a. uit:



Olie-benzineafscheiders



Vetafscheiders



Lamellenafscheiders



Pompputten



Roostergoten



Sleufgoten



RVS Afvoergoten



RVS Afvoerputten



Septictanks / IBA



G.I.J. Afvoerputten



Opvoerunits



Afsluiterputten

RIOTECH
RIOLERINGSTECHNIEK

Riotech Rioleringsstechniek

Deventerweg 47

2994 LE Barendrecht

Postbus 373

2990 AJ Barendrecht

Tel.: 0180-654266

Fax: 0180-654476

E-mail: info@afscheiders.nl

www.afscheiders.nl

www.afvoergoten.nl