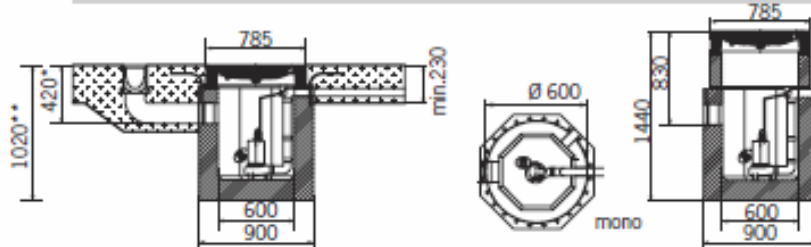


Betonputten

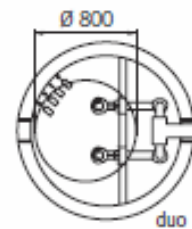
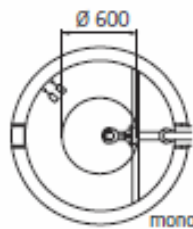
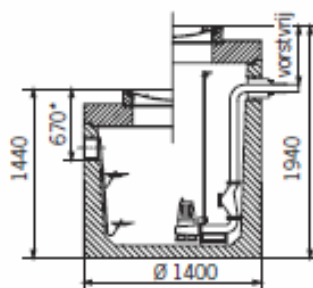
Octopot Klasse D

Gewicht (excl. pomp) 1140 kg
Gewicht zwaarste deel 920 kg



650/1200 L put Klasse D

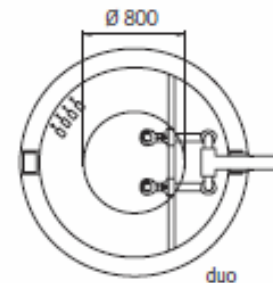
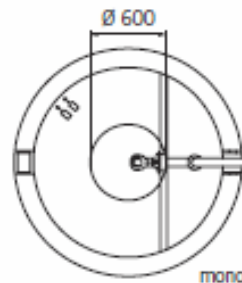
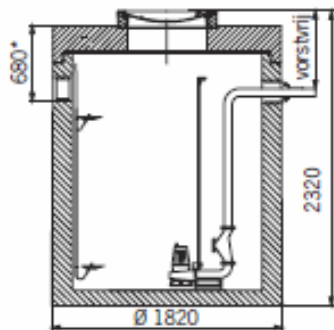
Gewicht (excl. pomp) 2180/2680 kg
Gewicht zwaarste deel 1600/2100 kg



T-maat tot 4,0 m in beton mogelijk

2500 L put Klasse D

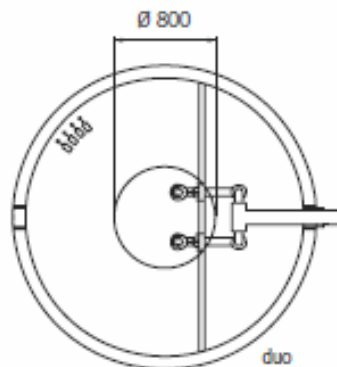
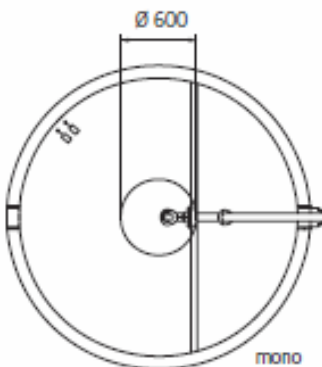
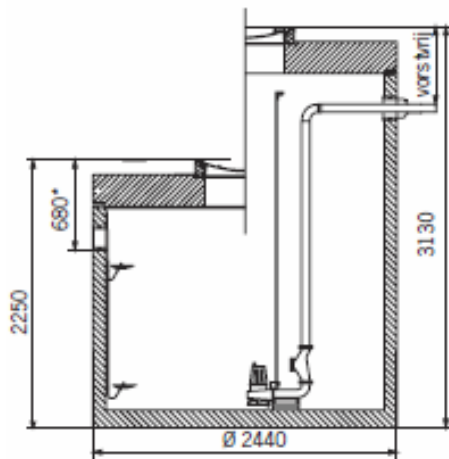
Gewicht (excl. pomp) 6200 kg
Gewicht zwaarste deel 4300 kg



T-maat tot 5 m in beton mogelijk

5000/8000 L put Klasse D

Gewicht (excl. pomp) 8600/10700 kg
Gewicht zwaarste deel 7350/7700 kg



T-maat tot 5 m in beton mogelijk

* maat bij inlaatdiameter \varnothing 160mm, afwijkende diameters en dieptes zijn op aanvraag mogelijk
** afhankelijk van de vloerhoogte