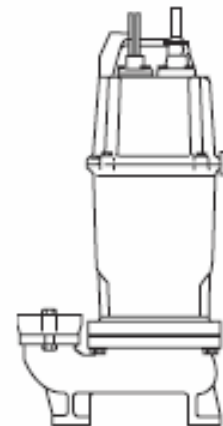


50UT0.4, 50UT0.75 en DGB150 pompinstallatie



Pomp	50UT0.4	50UT0.75	DGB150
Soort afvalwater	fecaliënhoudend	fecaliënhoudend	fecaliënhoudend
Type waaier	vortex	vortex	vortex
Spanning	230 V	230 V	230 V
Opgenomen vermogen (P1)	650 W	1100 W	1600W
Geleverd vermogen (P2)	400 W	750 W	1100 W
Nominale stroom	2.8 A	5.0 A	7.5 A
Sturing	Mono Duo	vlotter aan pomp sensor met schakelkast	
Vrije doorlaat (mm)	35 mm	35 mm	50 mm
Gewicht pomp	14 kg	17 kg	23 kg



1 pompput met 50UT0,4, 50UT0.75 of DGB150 pomp inclusief sturing

Volume pompput (l)	D (m)	H (m)	Inlaat standaard Ø (mm)	T (m)	Ge-wicht (kg)	artikel nummer MONO	artikel nummer DUO	
130 octo	0,90	1,02	160	0,42	1140	PP1-...-0130D	n.v.t.	
130 octo	0,90	1,02	160	0,42	1150	PP1-...-0130D-ms	n.v.t.	
130 octo*	0,90	1,44	160	0,83	1420	PP1-...-0130D/830	n.v.t.	
650	0,140	1,49	160	0,67	2180	PP1-...-0650D	PP2-...-0650D-S	
1200	0,140	1,99	160	0,67	2680	PP1-...-1200D	PP2-...-1200D-S	
2500	0,182	2,36	160	0,68	6200	PP1-...-2500D	PP2-...-2500D-S	
MONO							DUO	
130 octo	0,90	1,06	160	0,42	1140	PP1-DGB150-0130D	n.v.t.	
130 octo	0,90	1,06	160	0,42	1150	PP1-DGB150-0130D-ms	n.v.t.	
130 octo*	0,90	1,44	160	0,83	1420	PP1-DGB150-0130D/830	n.v.t.	
650	0,140	1,49	160	0,67	2180	PP1-DGB150-0650D	PP2-DGB150-0650D-S	
1200	0,140	1,99	160	0,67	2680	PP1-DGB150-1200D	PP2-DGB150-1200D-S	
2500	0,182	2,36	160	0,68	6200	PP1-DGB150-2500D	PP2-DGB150-2500D-S	

*incl. ring H=400 mm t.b.v. vortsvrije persleiding (overgang niet drukwaterdicht)

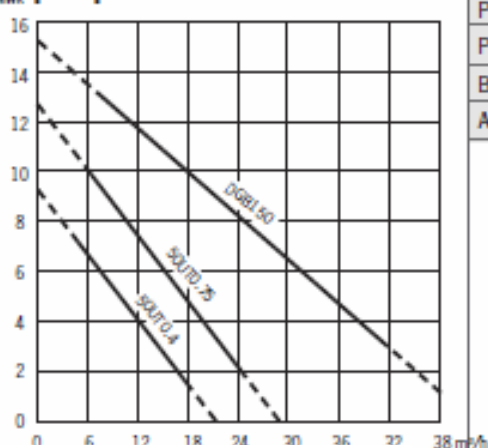
LET OP:

Deze nummers worden als volgt opgebouwd
 bijv. PP1-...-0130D met UTO.4 = PP1-UTO.4-0130D en kost
 PP1-...-0130D met UTO.75 = PP1-UTO.75-0130D en kost

2 Inlaat PP

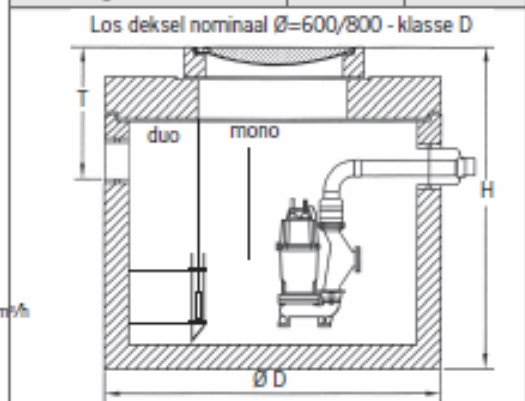
Inlaat PP
PP inlaat.110
PP inlaat.160
PP inlaat.200
PP inlaat.250
PP inlaat.315

H_{MWK} pompcurve



specificaties	Mono	Duo
Deksel	Ø 600 centrisch	Ø 600* excentrisch
Vlotter(s)	1	2
Sturing	vlotter aan pomp	schakelkast met sensor
Pomp inbouw PVC persleiding	ja	ja
PVC Kogelkraan	1*	2*
Balkeerklep	1	2
Aansluiting	Ø 63 mm	Ø 63 mm

* behalve Octoput



Mei 2019