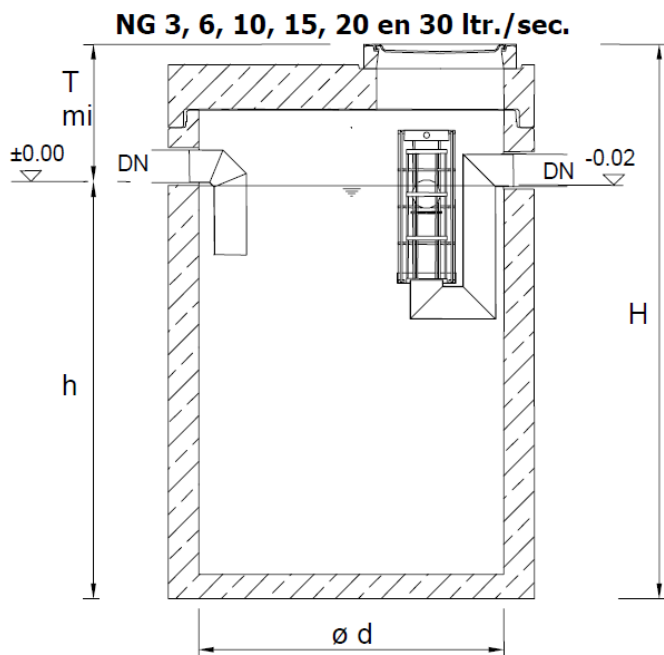


Coalescentie-afscheider met geïntegreerde slibvang

Met automatisch werkende vlotter-afsluiting
Volgens EN 858

CE



Afscheiders voor lichte minerale vloeistoffen

- Middels gecertificeerd productieproces vervaardigd van gewapend beton zonder verbindingen onder der waterlijn Volgens DIN 4281
- Getest en geschikt voor belastingsklasse SLW 60
- Met bewijs tegen opdrijven
- Inwendig uitgevoerd met PE-lining/ coating.
- Het inlaatstuk en de vlotter zijn uitgevoerd in roestvast staal.
- De coalescentiecassette kan ter reiniging eenvoudig worden uitgenomen
- De restoliegehalte is minder dan 5 mg/ltr. Water. Testrapporten op aanvraag.
- Eenvoudige aansluitstukken voor PE-buizen zijn standaard ingebouwd. Aansluitdiameters \varnothing 160, 200 of 250 mm.
- De automatisch werkende vlotterafsluiter is afgesteld op een dichtheid van 0,85 gram/cm³ van de af te scheiden vloeistof. Bij een afwijkende dichtheid dient dit bij bestelling te worden opgegeven.

NG	svp	Art.nr	DN	$\varnothing D$	T	h	H	Gewicht kg. deel / totaal	Olie-opslag
3	650	Rio3/650-I	$\varnothing 160$	$\varnothing 1440$	700	1340	2040	2300 / 3100	523
6	2500	Rio6/2500-I	$\varnothing 160$	$\varnothing 1740$	700	1990	2690	4000 / 2810	656
10	2500	Rio10/2500-I	$\varnothing 160$	$\varnothing 1740$	700	1990	2690	4000 / 5400	656
10	5000	Rio10/5000-I	$\varnothing 160$	$\varnothing 2240$	660	2070	2730	5710 / 7670	656
15	3000	Rio15/3000-I	$\varnothing 200$	$\varnothing 2240$	750	1820	2570	4500 / 6500	875
20	5000	Rio20/5000-I	$\varnothing 200$	$\varnothing 2240$	750	2020	2770	5700 / 7600	875
30	3000	Rio30/3000-I	$\varnothing 250$	$\varnothing 2800$	850	1770	2620	8030 / 12210	1092
30	6000	Rio30/6000-I	$\varnothing 250$	$\varnothing 2800$	850	2270	3120	9450 / 13190	1092

Mei 2019