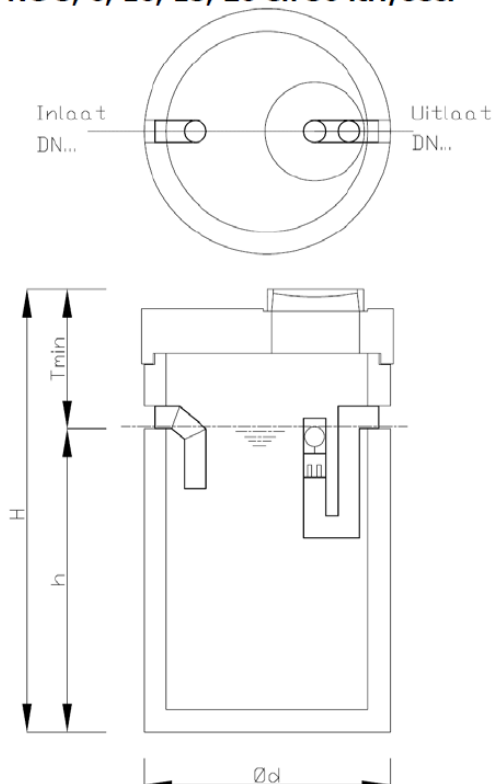


Olie-afscheider met geïntegreerde slibvang

Volgens DIN 1999 en EN 858



NG 3, 6, 10, 15, 20 en 30 ltr./sec.



Afscheiders voor lichte minerale vloeistoffen

- Middels gecertificeerd productieproces vervaardigd van gewapend beton zonder verbindingen onder de waterlijn, volgens DIN 4281.
- Getest en geschikt voor belastingsklasse SLW 60
- Met bewijs tegen opdrijven.
- Inwendig uitgevoerd met PE-lining/ coating.
- Het inlaatstuk en de vlotter zijn uitgevoerd in roestvast staal.
- Eenvoudige aansluitstukken voor PE-buizen zijn standaard ingebouwd. Aansluitdiameters DN 150, 200, of 250.
- De automatisch werkende vlotterafsluiter is afgesteld op een dichtheid van 0,85 gram/cm³ van de af te scheiden vloeistof. Bij een afwijkende dichtheid dient dit bij bestelling te worden opgegeven.
- Bij een klasse B 125kN afdekking worden de T-maat en de totale hoogtemaat(H) met 40 mm verlaagd
- Voor het verhogen van de T-maat zijn er betonnen uitvlakringen van 60, 80, 100 en 300 mm.

| NG | svp | Art.nr | DN | Ø D | T | h | H | Gewicht kg. deel / totaal | Olie-opslag |
|----|------|---------------|------|-------|-----|------|------|---------------------------|-------------|
| 3 | 650 | Rio3/650-II | Ø160 | Ø1440 | 700 | 1340 | 2040 | 2300 / 3100 | 523 |
| 6 | 2500 | Rio6/2500-II | Ø160 | Ø1740 | 700 | 1990 | 2690 | 4000 / 2810 | 656 |
| 10 | 2500 | Rio10/2500-II | Ø160 | Ø1740 | 700 | 1990 | 2690 | 4000 / 5400 | 656 |
| 15 | 3000 | Rio15/3000-II | Ø200 | Ø2240 | 750 | 1820 | 2570 | 4500 / 6500 | 875 |
| 20 | 5000 | Rio20/5000-II | Ø200 | Ø2240 | 750 | 2020 | 2770 | 5700 / 7600 | 875 |
| 30 | 3000 | Rio30/3000-II | Ø250 | Ø2800 | 850 | 1770 | 2620 | 8030 / 12210 | 1092 |
| 30 | 6000 | Rio30/6000-II | Ø250 | Ø2800 | 850 | 2270 | 3120 | 9450 / 13190 | 1092 |

Mei 2019