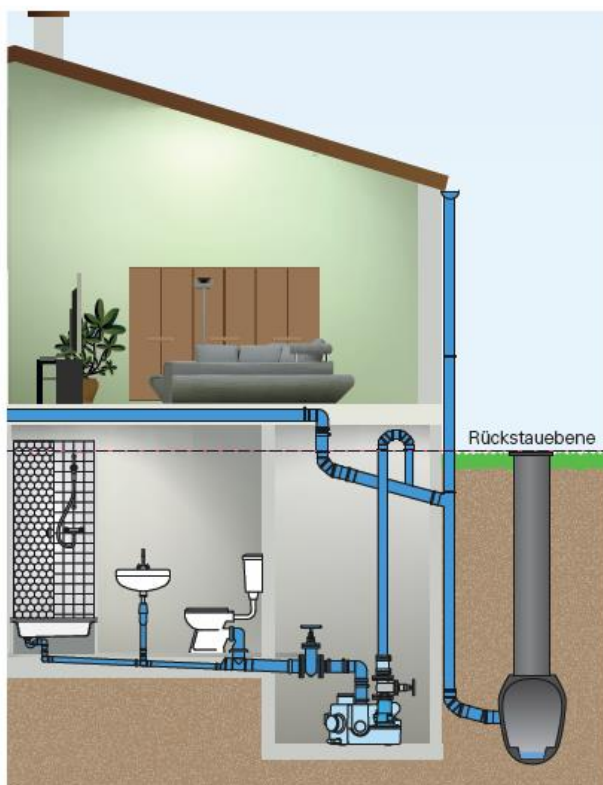
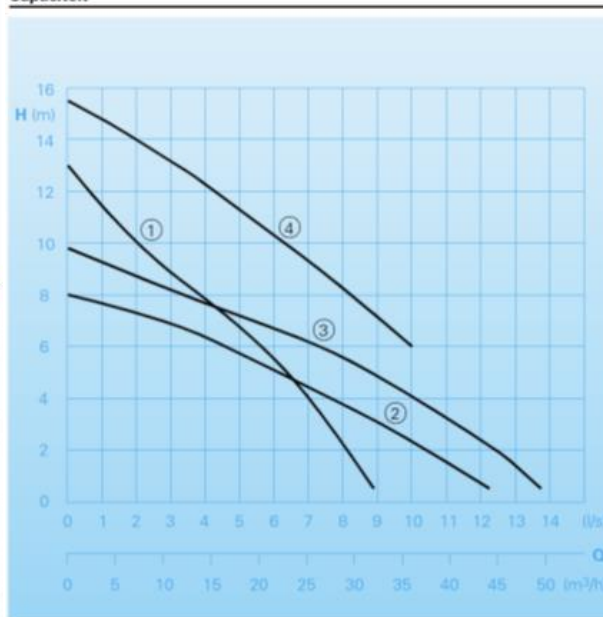


Toepassing

Onder het terugstuw niveau liggende ruimten waarin afvalwater vrijkomt, bijv. uit toiletten, wastafels, douches, moeten volgens DIN 1986 zijn voorzien van een automatische opvoerinstallatie. Zelfs wanneer natuurlijk afschot naar het riool bestaat, is bij overstroming van het rioleringsstelsel daar geen afvoer meer mogelijk en wordt het afvalwater in de ruimten teruggestuwd



Capaciteit



3

Besturing

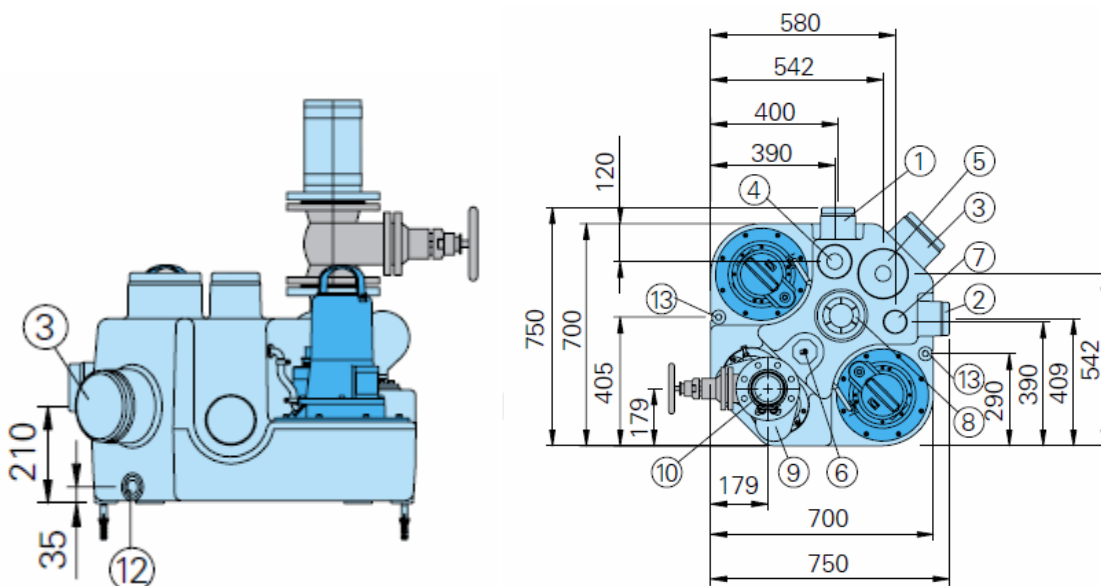
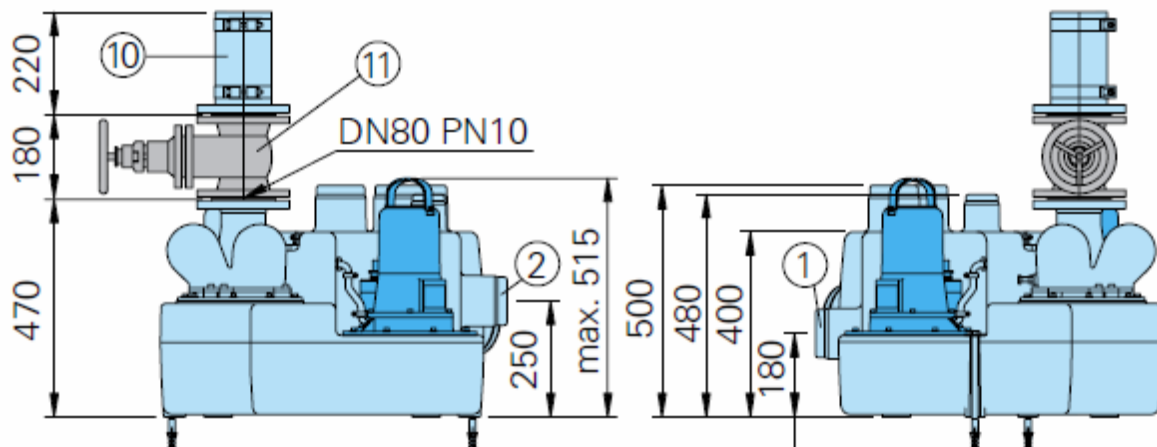
Pneumatische niveaubesturing met stuwdruschakeling. Elektronisch geregelde naloop van de pompen voorkomt modderafzetting en verstopping. Elektronische schakelkast voor de besturing en bewaking van alle belangrijke bedrijfsfuncties met melding van alle eventueel optredende storingen. Motorbeveiliging met temperatuurbewaking van de wik-

keling. Optische indicatie van storingen. Alarm-sig-naal door ingebouwde zoemer. Potenti-aalvrije verzamel-storing melding.



Technische gegevens

Aantal pompen	Motorvermogen		Spanning 50 Hz (V)	Toerental (T/min)	Nom. stroom (A)	Gewicht (kg)	Verzameltank	
	P1 (kW)	P2 (kW)					Totaal- volume	Schakel- volume
2	2,3	1,7	230/1Ph	1450	10,7	110	95 l	45 l



- ① Horizontale toeloop DN 100
- ② Horizontale toeloop DN 100
- ③ Horizontale toeloop DN 150
- ④ Verticale toeloop DN 100/DN 40
- ⑤ Verticale toeloop DN 150/DN 40
- ⑥ Aansluiting voor pneumatische besturing
- ⑦ Ontluchtingsverbindingstuk DN 70
- ⑧ Reinigingsopening
- ⑨ Balkeerklep DN 80
- ⑩ Elastisch overgangsstuk
- ⑪ Schuifafsluiter DN 80
- ⑫ Aansluiting voor handmembraanpomp R 1"
- ⑬ Oprijbeveiliging

Toelopen: DN 100 (3 x), DN 150 (2 x), DN 40

Persaansluiting: Flens DN 80

EU-stuk DN 80/ DN100

Ontluchting: DN 70

Aansluiting voor handmembraanpomp R 1" Bi.

Maart 2019