



Goedgekeurde en gecertificeerde septic tanks

De septic tank is gecertificeerd en uitgevoerd conform regeling Wet Verontreiniging Oppervlaktewater (WVO). Hiermee voldoet de septic tank aan alle eisen uit het Lozingenbesluit: WVO huishoudelijk afvalwater (Stb. 1997, 27). De septic tank wordt geleverd met het wettelijk verplichte CE Certificaat, conform NEN-EN 12566-1.



Technische gegevens:

Septic Tank, IBA klasse	klasse I	Lengte	238 cm
Inhoud	6.000 liter; 5 IE	Breedte	158 cm
Vereiste min. Inhoud	6.000 liter, 5 IE	Hoogte	219 cm
Materiaal	zelfverdichtend gietbeton C63/75	Gewicht	ca. 3450 kg
Milieuklasse betonmortel	XA3 (hoogst geldende)	Mangat	2x ø 60 cm
Bewapening afdekplaat	Ja	Mangat afdekplaten	2x
Bewapening wanden	Ja	Dikte mangat afdekplaten	8cm. met hijs-voorziening
Bewapening bodem	Ja	Wanddikte (gemiddeld)	8 cm
Aantal compartimenten:	3	Vloerdikte	10 cm
Volume verhouding	3000 : 1500 : 1500 liter	Bovenplaat dikte	10 cm
PVC aansluiting (Aanvoer)	125 PVC	Hijsogen	4x
PVC aansluiting (UIT)	125 PVC	Onderkant buis IN	199 cm
		Onderkant buis UIT	190 cm

Septictank 6 m3 incl. certificaat met standaard betonplaten afdekkingen.

Prijs op aanvraag

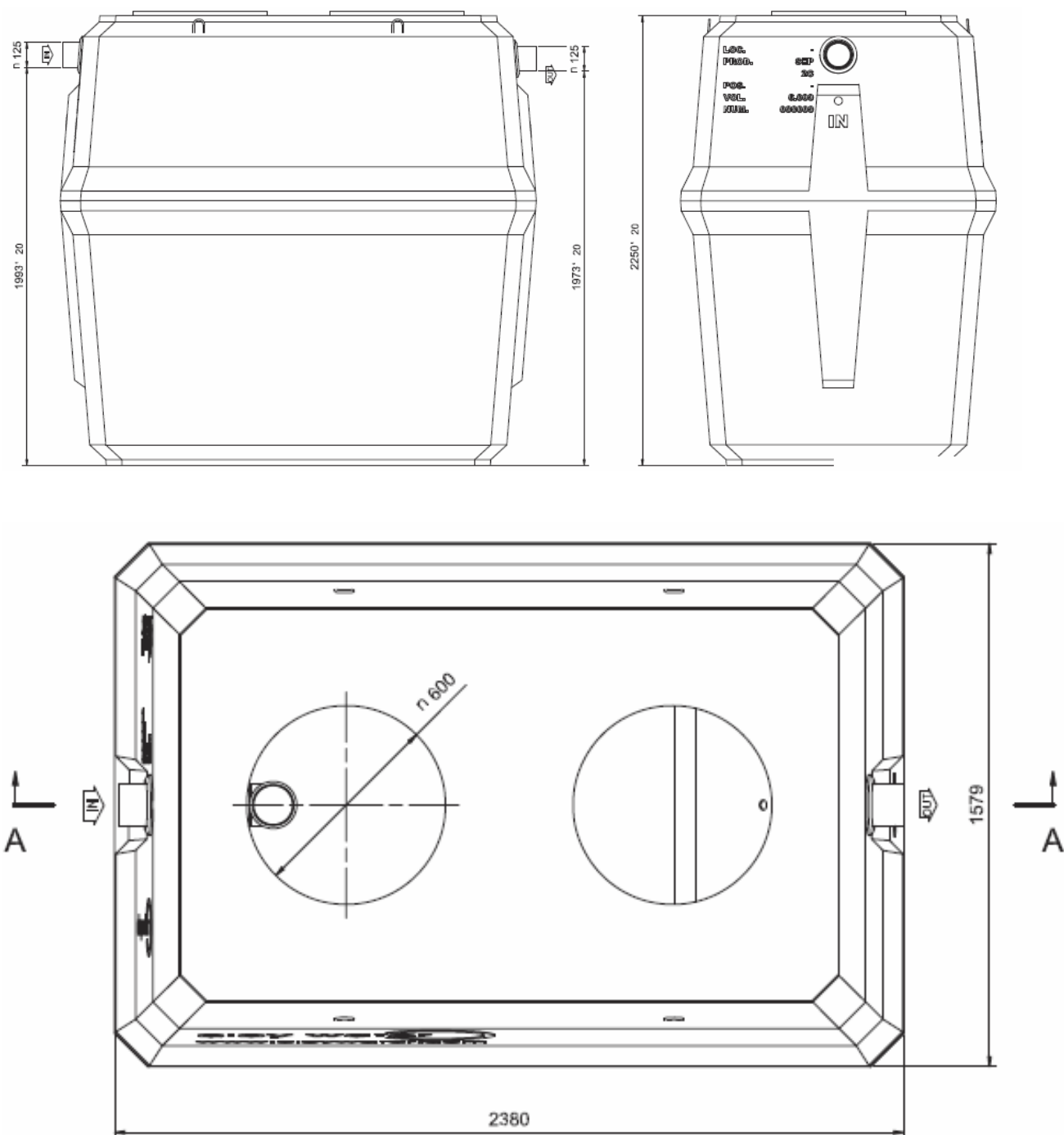
klasse B deksels van gietijzer 2 x

Prijs op aanvraag

Prijzen excl. BTW

April 2019

Septic tank beton 6 m3 (IBAKlasse1)



Toegestane belasting :

De septic tank is geschikt voor verkeersklasse B 125 kN/m². Dit houdt in dat verkeersbelasting met personenauto's en bestelbusjes tot 3½ ton is toegestaan. Bij deze verkeersbelasting is een gronddekking van max. 80cm. toegestaan.

Komt er geen verkeersbelasting op de septic tank, kan de septic tank een gronddekking van 160cm. verdragen + belasting met voetgangers, fietsers, gazonmaaiers.

Bij een hogere verkeersbelasting dient er een zelfdragende betonvloer (betonvloer met een onder- en bovenbewapeningsnet) aangebracht te worden. Die vloer zal hoger en ruimer gedimensioneerd moeten zijn dan de betonput: zodanig dat de krachten uitgeoefend op de zelfdragende betonvloer, niet op de betonput drukken.